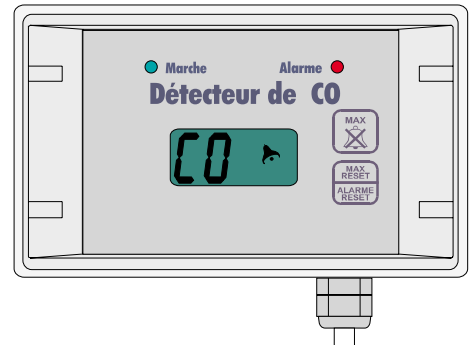


**NOTICE D'INSTALLATION**

Désignation	Alarme CO pour Chaudières COACH® Pro
Référence	COACH001

**PRÉCAUTIONS**

- Attention une alarme CO ne se substitue pas à un détecteur de fumée ni à un détecteur de gaz combustible.
- L'utilisation d'une alarme CO ne permet pas de s'affranchir du ramonage des cheminées et de la maintenance des chaudières et chauffe eau.
- L'alarme CO **COACH® Pro** est conforme à un standard basé sur des niveaux d'exposition au CO correspondant à des gens bien portants. Ce système pourrait ne pas assurer votre sécurité si vous ou vos proches êtes des personnes à risque vis à vis du CO : personne âgée, femme enceinte ou conditions médicales particulières. En cas de doute consultez votre médecin.

**INSTALLATION (à lire impérativement avant installation)*****Dans quelle pièce ? :***

Idéalement une alarme CO devrait être installée dans chaque pièce contenant une source potentielle de CO. Des appareils complémentaires peuvent être installés pour assurer une alerte adéquate aux occupants d'autres pièces en localisant l'appareil :

- Dans une pièce ou les occupants passent le maximum de temps éveillés et d'où ils pourraient ne pas entendre une alarme installée dans une autre pièce.
- Dans chaque chambre à coucher

Toutefois s'il y a des sources potentielles de CO dans plus d'une pièce et que le nombre d'alarme CO est limité, les éléments suivants doivent être pris en compte pour déterminer le meilleur emplacement de l'alarme CO :

- Placer l'alarme CO dans une pièce contenant une source de CO sans évacuation extérieure.
- Placer l'alarme CO dans une pièce ou les occupants passe le maximum de temps.

Dans un studio, installer l'alarme le plus loin possible de la gazinière mais proche de l'endroit où vous dormez.

Si vous avez un appareil susceptible de générer du CO dans une pièce où vous n'allez jamais (buanderie réservée à un chauffe eau), installer l'alarme juste à l'extérieur de cette pièce afin de pouvoir entendre l'alarme en cas de déclenchement. Éventuellement utilisez une sirène extérieure connectée à l'alarme.

***Où dans la pièce ?:***

Les indications lumineuses de l'alarme CO doivent toujours être visibles.

Il n'est pas possible de donner des indications spécifiques pour le positionnement exact de l'alarme CO mais les règles suivantes doivent être observées :

***L'appareils ne doit pas être installé :***

- Dans un endroit fermé (derrière un rideau par exemple).
- Ou il peut être obstrué (par des meubles ou bibelots par exemples).
- Directement au-dessus d'un évier.
- A proximité immédiate d'une porte ou d'une fenêtre.
- A proximité immédiate d'une extracteur d'air.
- A proximité d'une entrée d'air ou ouverture de ventilation analogue.
- Dans un endroit où la température peut passer en dessous de -10°C ou excéder 50°C.
- Là où de la poussière ou de la saleté pourrait obstruer le capteur.
- Dans une cave ou un endroit humide.
- A proximité d'un appareil de cuisson.

***Appareils installés dans la même pièce que la source potentielle de CO***

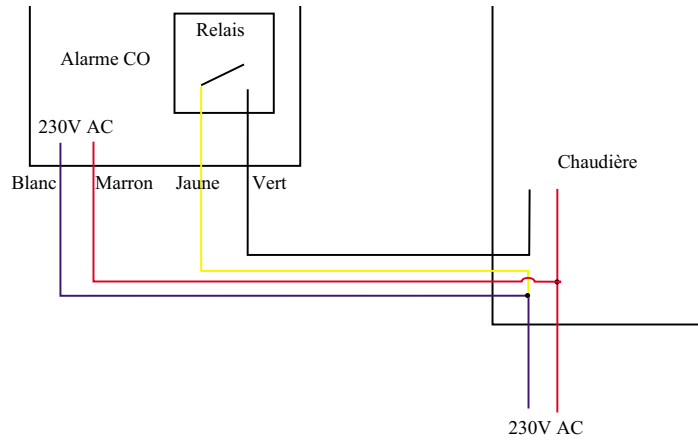
L'alarme CO doit être installée au mur de la façon suivante :

- Elle doit être située proche du plafond mais à plus de 15 cm de celui-ci.
- Elle doit être située à une hauteur supérieure à celle de toutes portes ou fenêtres.
- L'appareil doit être positionné à une distance horizontale entre 1 et 3 mètres d'un appareil susceptible de générer du CO.
- Ne pas masquer les ouvertures inférieures ou latérales pour laisser l'air circuler dans le boîtier.
- S'il y a une séparation dans la pièce, l'alarme doit être située du côté de l'appareil susceptible de générer du CO.
- Pour les plafonds à plusieurs niveaux, l'appareil doit être situé du côté du plafond le plus haut.

***Appareil installés dans les chambres à coucher***

L'alarme CO doit être installée au niveau de la respiration des occupants.

## SCHEMA DE PRINCIPE



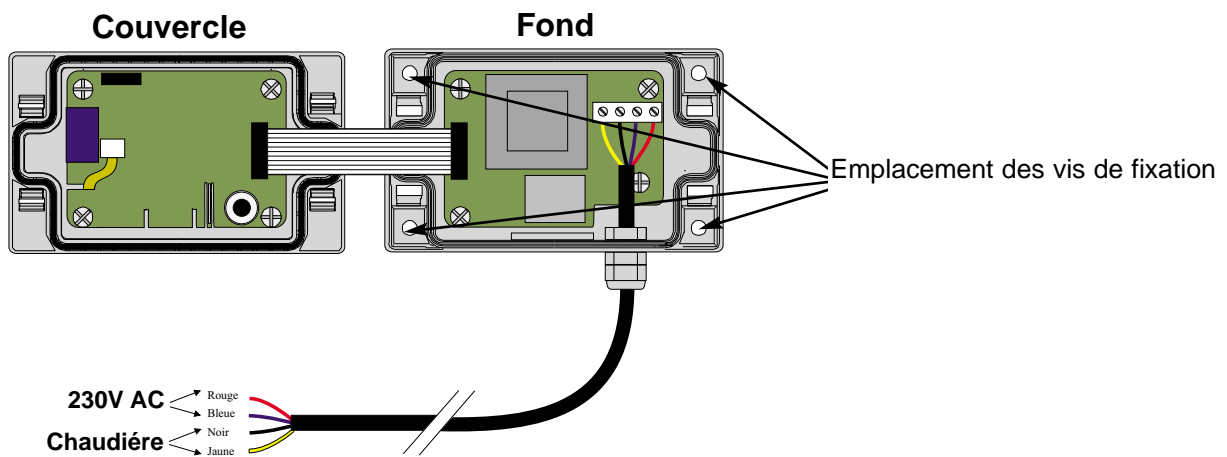
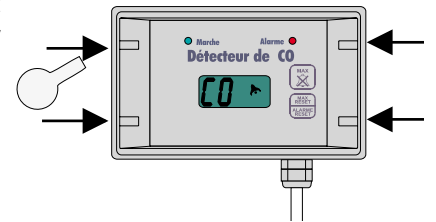
## FIXATION MURALE

Pour fixer l'appareil au mur, retirer le couvercle frontal en introduisant successivement la clef en plastique fournie dans les quatre orifices et vissez le fond du boîtier au mur à l'aide de quatre vis.

Les dimensions du perçage sont indiquées au dos de l'appareil.

Emboîter le couvercle avant sur le boîtier déjà fixé au mur et pressez fort les quatre coins. Un clic vous signale le clipsage.

Cacher les quatre orifices par les capuchons fournis



## CONNEXIONS

Le câble pour l'alimentation 230V et pour le relais est déjà connecté dans le boîtier.

Veillez à respecter impérativement le code des couleurs si vous intervenez dans ce boîtier.

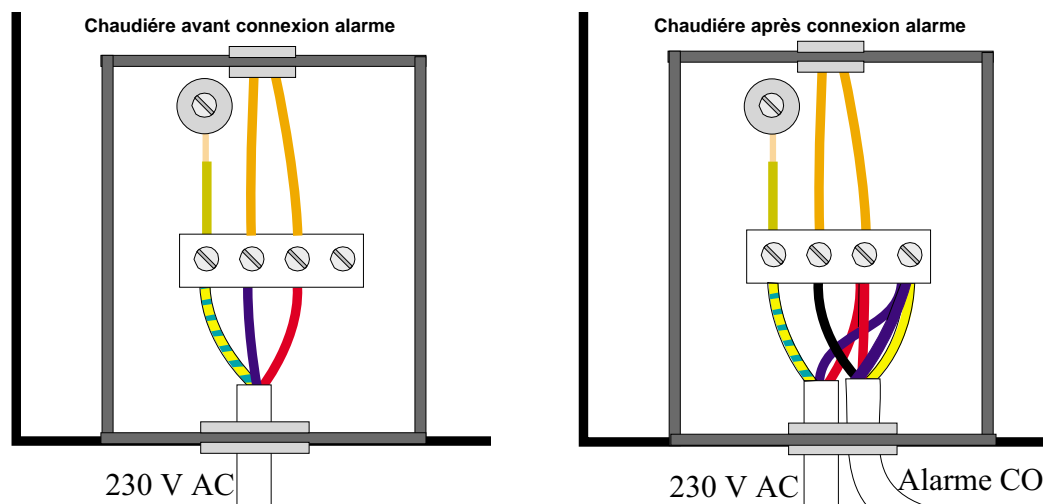
Le relais est en position normalement ouvert. Il est maintenu fermé par l'appareil (sécurité positive). Il s'ouvre en cas d'alarme.

Connecter les fils marron et blanc au secteur (230V).

Intercaler les fils vert et jaune dans l'alimentation actuelle de la chaudière (voir schéma joint).

Au moment de la mise sous tension, le relais se colle. un bip est émis après le résultat de l'autotest.

**Attention, la carte électronique du fond du boîtier contient des éléments connectés au 230V, clipser le couvercle avant la mise sous tension.**



## CONSEILS POUR L'UTILISATEUR

Lorsque l'alarme CO à été correctement installée et testée si nécessaire, le manuel d'instruction et les opérations de maintenance doivent être étudiées soigneusement par l'utilisateur.

L'installateur doit expliquer en détail toutes les instruction à l'utilisateur et particulièrement ce qui concerne l'emplacement choisi et la durée de vie.

### L'emplacement choisi

Les raisons de l'emplacement de l'alarme et toute attention particulière (particulièrement avec les appareil installés à proximité des tables de cuisson ou de chaudière) doit être expliquée à l'utilisateur. La différence entre l'emplacement optimum d'une alarme CO et celle pour un capteur de gaz combustible doit être particulièrement soulignée.

### L'alimentation

L'installateur doit signifier que l'alarme CO doit être sous tension en permanence pour assurer une sécurité maximum. Il doit aussi être signalé que si l'habitation reste inhabitée pour longtemps ou s'il n'y a pas de source potentielle de CO en activité l'alarme peut être éteinte durant cette période.

### Indicateurs

Toutes les indications visuelles et sonores qui peuvent apparaître doivent être expliquées à l'utilisateur y compris le temps de stabilisation initiale. Tous les messages de panne et de défaut doivent être décrits ainsi que les actions correspondantes à prendre. Il est important d'insister sur le cas du déclenchement de l'alarme et de l'acquiescement de celle ci ainsi que sur les actions à engager dans ce cas. L'utilisateur doit être informé du délais qui existe (quelque secondes) entre l'arme sonore et la coupure du relais

### Alarmes

Il est important de mentionner à l'utilisateur la liste des gaz interférants comme l'hydrogène ou les vapeurs d'alcool. Il est aussi important de mentionner les risques de contamination temporaire ou permanent du capteur indiqué au chapitre " recommandations ".

Il est indispensable que l'utilisateur prenne conscience que le tabac peut générer des taux de CO importants susceptibles de dépasser 400 ppm (directement à la sortie de la cigarette) et actionner l'alarme en moins d'une minute. Au même titre, l'alarme pourrait se déclencher lors de brèves émissions de CO comme dans le cas du démarrage de certains appareils.

### Maintenance

L'appareil vérifie en permanence un certain nombre de fonctions fondamentales et avertis l'utilisateur grâce à l'écran LCD et le buzzer en cas de défaillance, toutefois il est recommandé de vérifier contrôler régulièrement le bon fonctionnement de la fonction alarme visuelle et sonore en appuyant brièvement sur un des boutons. Un " bip " est en effet émis et la LED rouge est actionnée.

Vérifier, voire nettoyer une fois par mois les orifices de l'appareil pour éviter les accumulations de poussière qui pourraient l'obstruer. Utilisez un aspirateur si nécessaire.

### Durée de vie

La durée de vie de l'alarme CO est principalement liée à celle du capteur. En effet, la durée de vie du capteur état solide n'a, en théorie, pas de limite mais le filtre à charbon actif dont il est équipé est supposé être saturé après 10 ans, dans des conditions normales d'utilisation. En cas d'émission importante de composé comme le NO<sub>2</sub>, le filtre pourrait avoir une durée de vie plus courte. L'année de fabrication est indiquée sur l'appareil lui-même (et visible, même installé). Changer l'appareil avant d'atteindre les 10 ans de fonctionnement.

## RÉINITIALISATION

Après la troisième alarme en quatre heures, il est nécessaire de réenclencher l'appareil pour reconnecter l'alimentation des appareils de chauffage.

La réinitialisation se fait grâce à une fonction cachée (non indiquée sur le bouton) pour limiter les risques de réenclenchement abusif de la chaudière.

En appuyant sur le bouton du bas plus de 10 secondes, l'appareil émet un double bip et le compteur interne du nombre de déclenchements d'alarmes est remis à zéro. Cette fonction est aussi utilisable lors de l'affichage de AL1 ou AL2.

Ce document, associé au mode d'emploi, est conforme à la réglementation européenne EN50292